

# Rysunki konstrukcji

## Budynek3B1 - poz 2\_1 [Poz. 2.1 - 06]

WIDOK OD ZEWNĄTRZ

Poz. 2.1 - 06

Ilość: 20

Kolor: RAL inny

System: Thermo 74 US



# Rysunki konstrukcji

## Budynek3B1 - poz 2\_1 [Poz. 2.1 - 07]

WIDOK OD ZEWNĄTRZ

Poz. 2.1 - 07

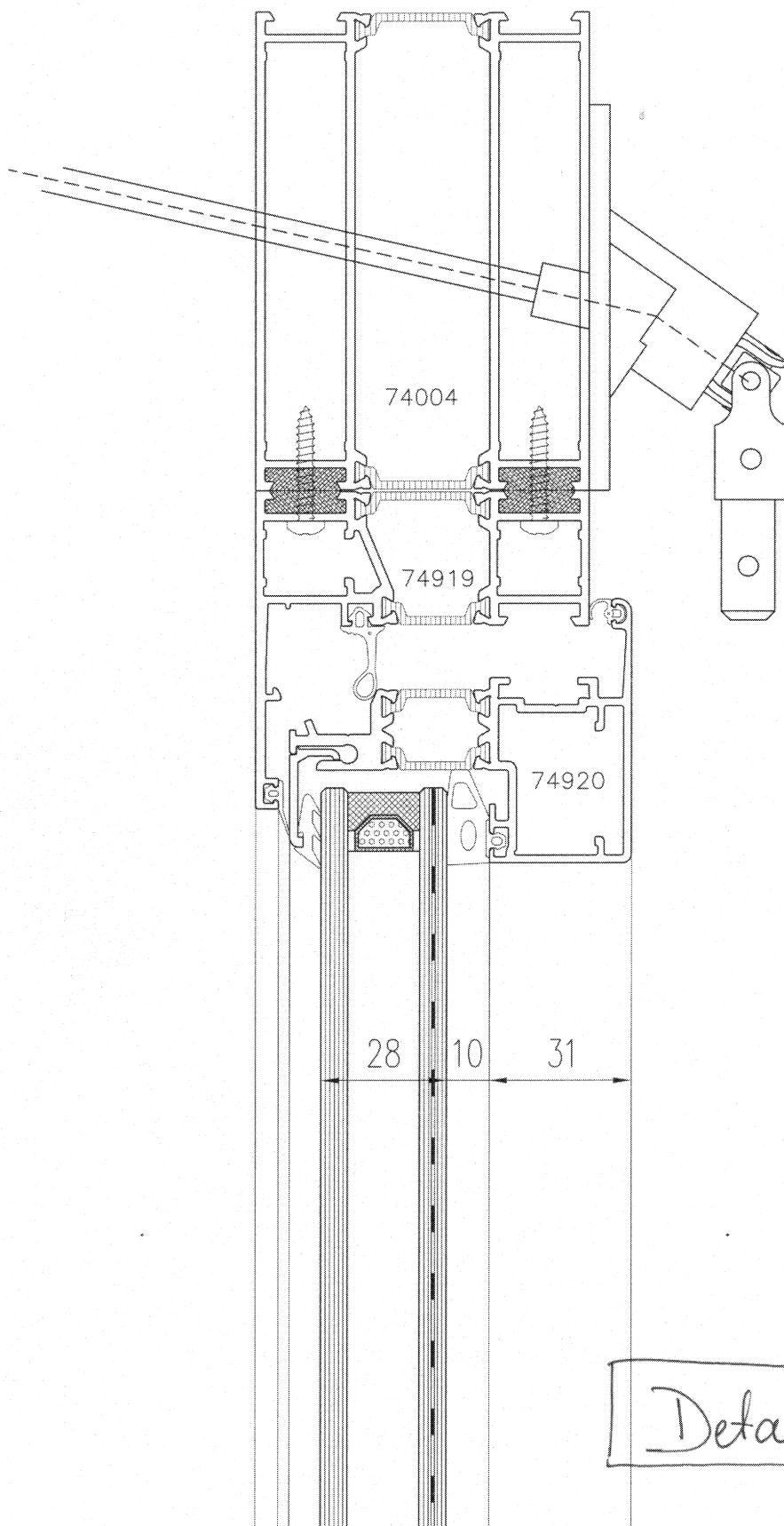
Ilość: 10

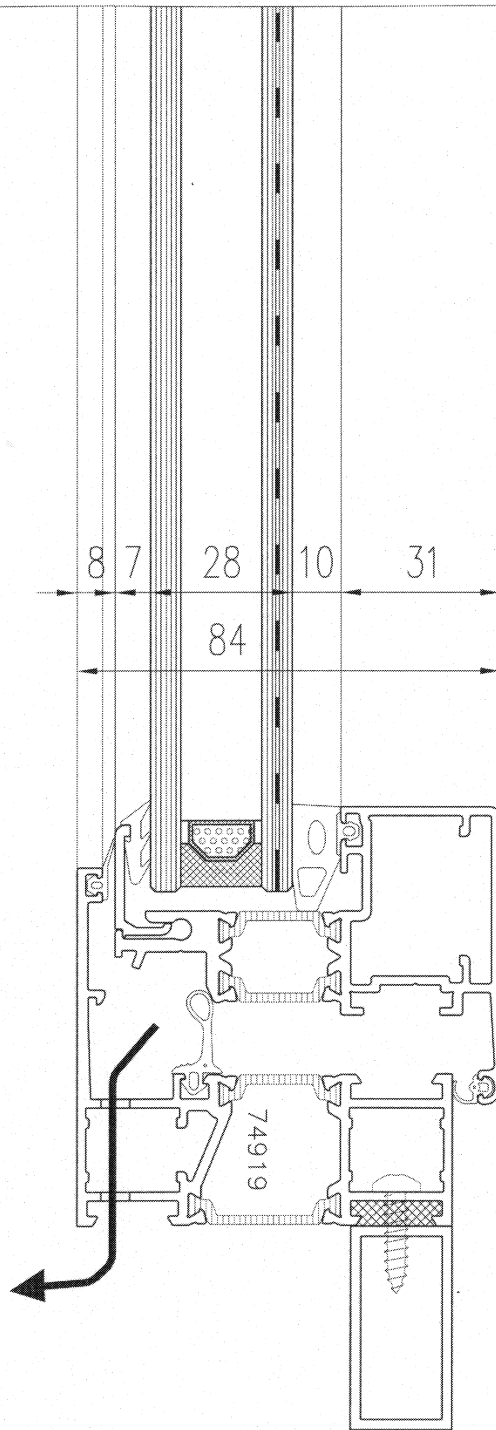
Kolor: RAL inny

System: Thermo 74

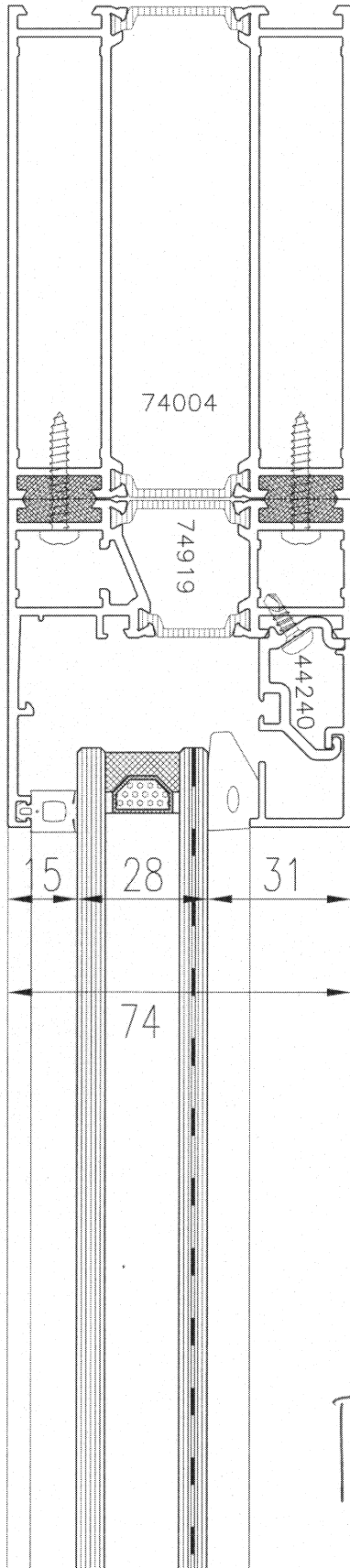


det 5

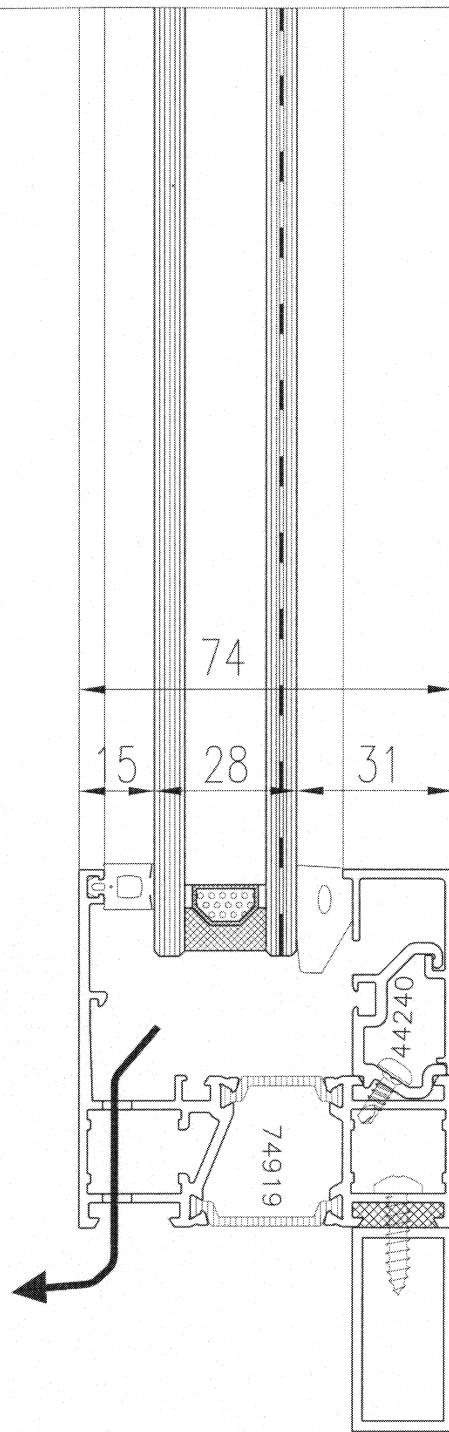




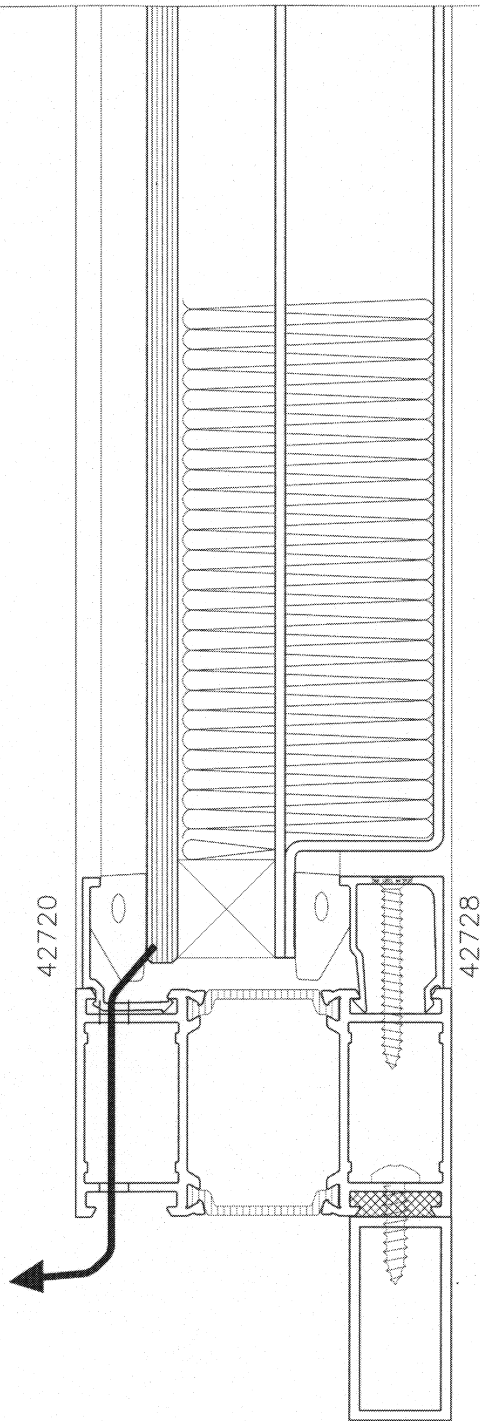
Detail 2



Detail 3



Detail 4



Detail 5

# Rysunki konstrukcji

## Budynek3B1 - poz 2\_1[Poz. 2.1 - 01]

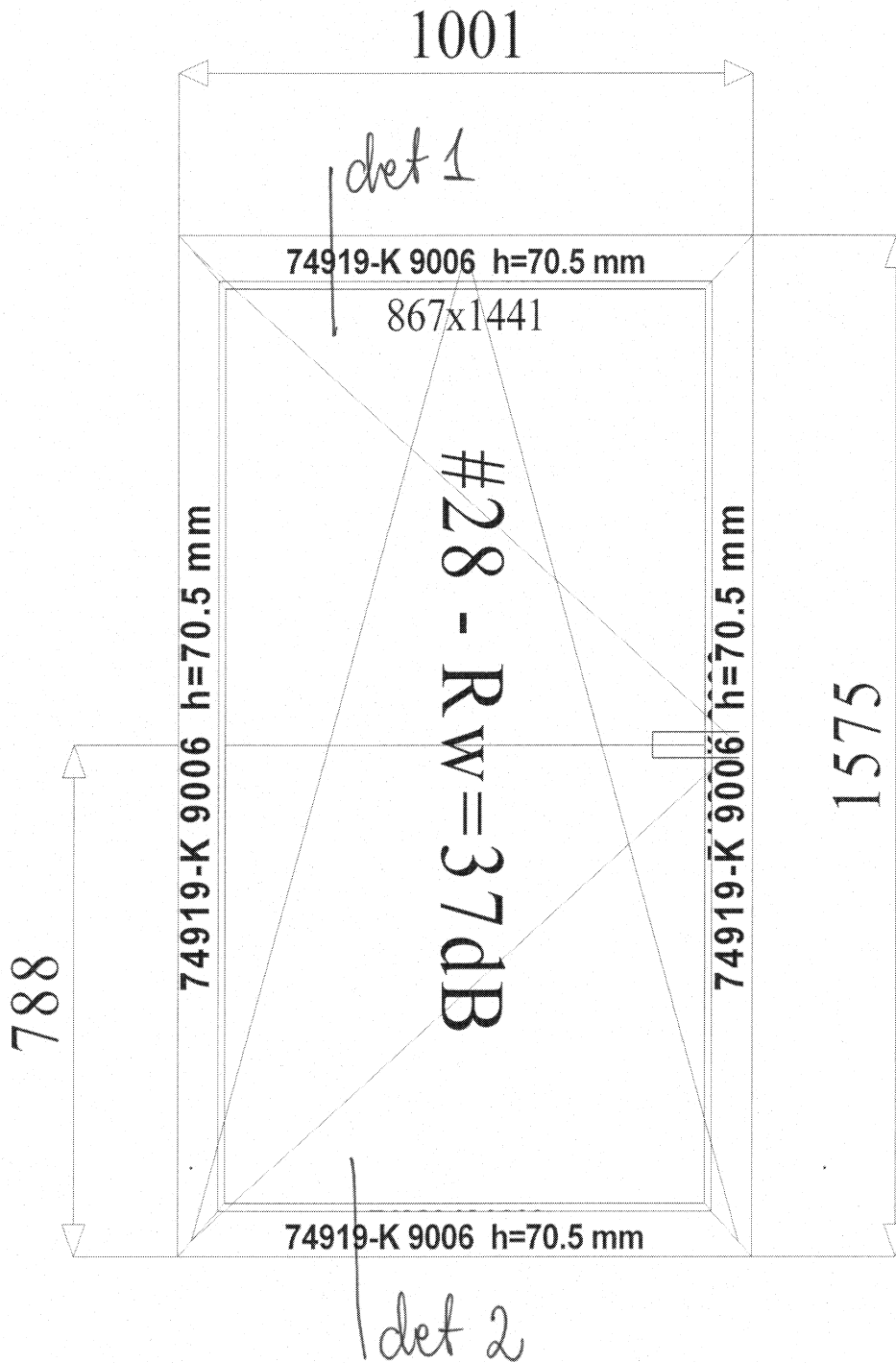
WIDOK OD ZEWNĄTRZ

Poz. 2.1 - 01

Ilość: 76

Kolor: RAL inny

System: Thermo 74 US



1

# Rysunki konstrukcji

## Budynek3B1 - poz 2\_1 [Poz. 2.1 - 02]

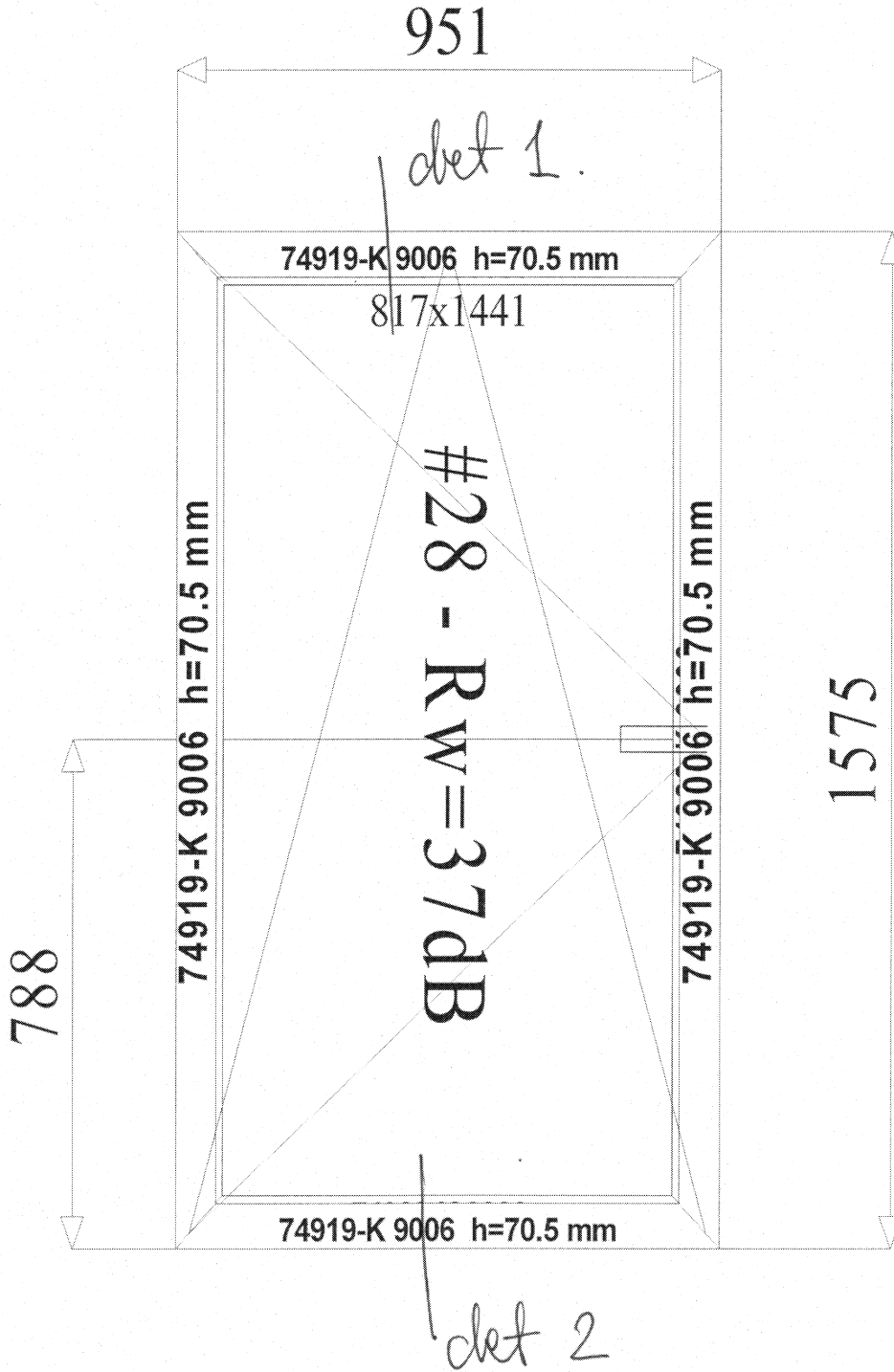
//  
WIDOK OD ZEWNĄTRZ

Poz. 2.1 - 02

Ilość: 80

Kolor: RAL inny

System: Thermo 74 US



4

# Rysunki konstrukcji

## Budynek3B1 - poz 2\_1 [Poz. 2.1 - 03]

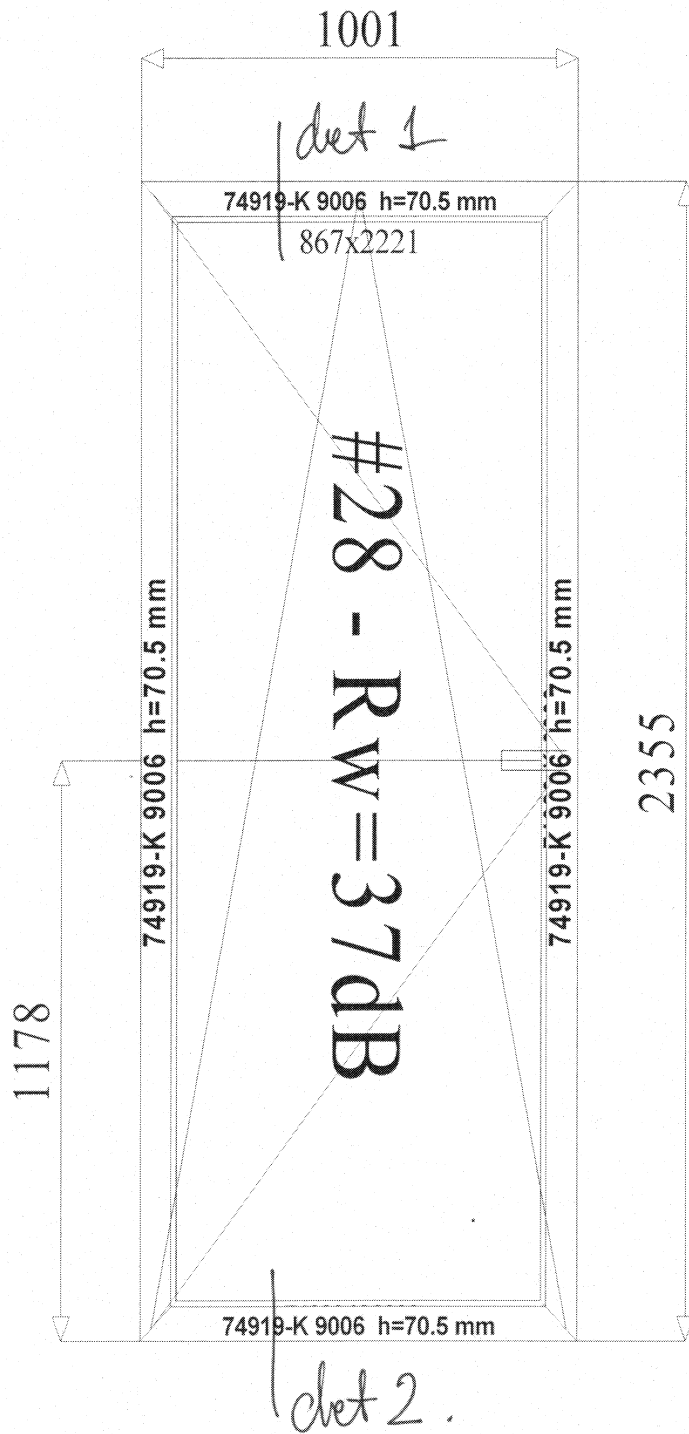
WIDOK OD ZEWNĄTRZ

Poz. 2.1 - 03

Ilość: 4

Kolor: RAL inny

System: Thermo 74 US



# Rysunki konstrukcji

## Budynek3B1 - poz 2\_1 [Poz. 2.1 - 04]

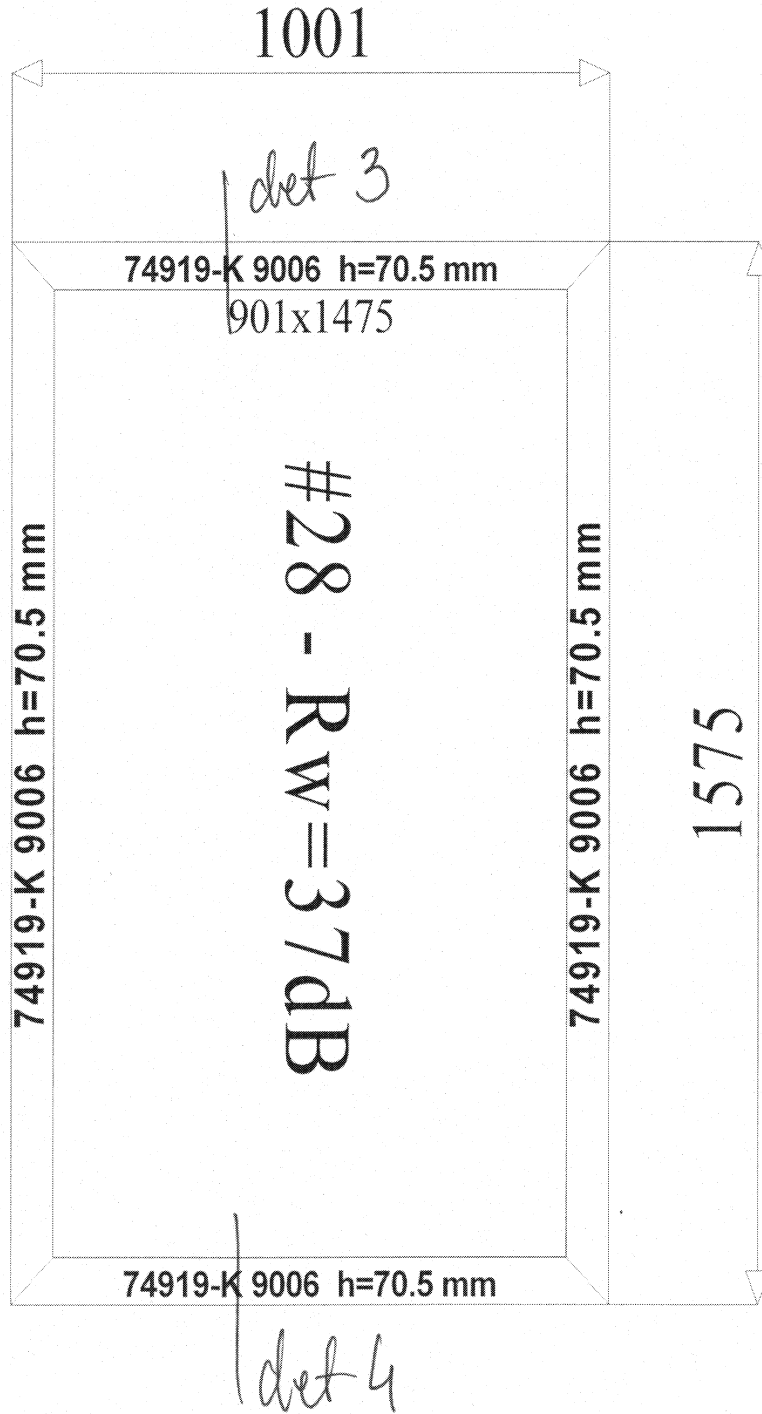
□  
WIDOK OD ZEWNĄTRZ

Poz. 2.1 - 04

Ilość: 40

Kolor: RAL inny

System: Thermo 74 US



# Rysunki konstrukcji

## Budynek3B1 - poz 2\_1 [Poz. 2.1 - 05]

WIDOK OD ZEWNĄTRZ

Poz. 2.1 - 05

Ilość: 60

Kolor: RAL inny

System: Thermo 74 US

